

**NEW**

# PIVOT PLUS ТОЧИЛО ЗА НОЖОВЕ

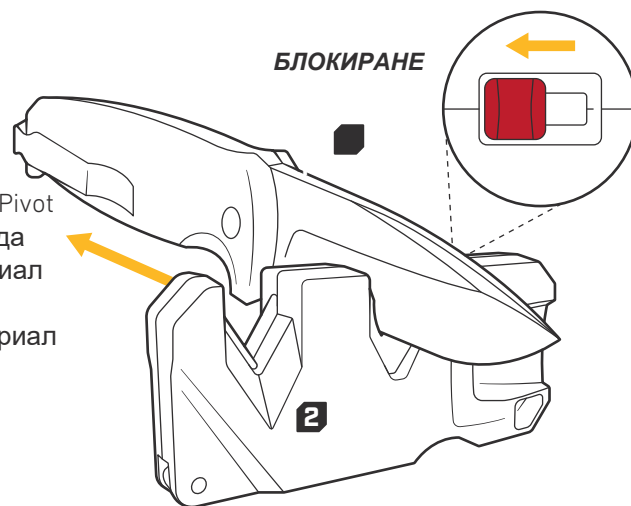
# РЪКОВОДСТВО ЗА ПОТРЕБИТЕЛЯ

## 1 ШАРПЕН

Поставете ножа в карбидния прорез за заточване в петата на острието. Издърпайте ножа със среден натиск.

### СЪВЕТ

Плъзнете червения бутон наляво, за да активирате функцията Pivot Response. Това позволява на изпъкналия карбиден механизъм да следва кривата на острието и да увеличи отнемането на материал при силно заточване. Плъзнете червения бутон надясно, за да блокирате Pivot Response, това ще намали отнемането на материал off и е по-подходящо за по-леки приложения за заточване.



## 2 МЕДЕН КАМЪК

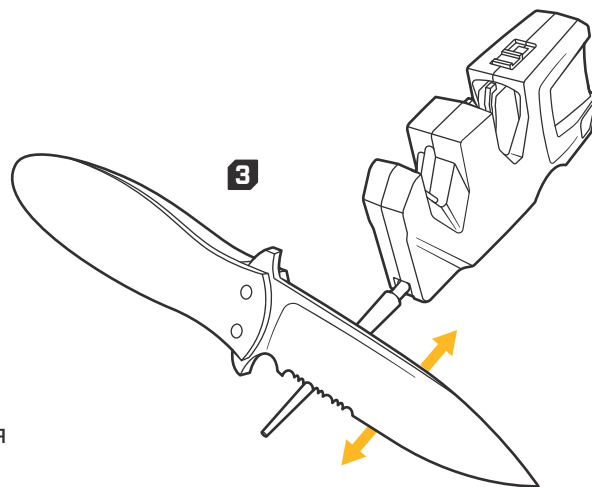
Превключете на керамичния шлайф. Следвайте стъпки **1**

### СЪВЕТ

Използвайте само керамичния шлайф за повторно заточване.

## 3 СЕРИАЦИИ

Диамантеният конусен прът може да се използва за заостряне на ръбове и ръчни инструменти.



### ОЩЕ СЪВЕТИ

- ▶ Зъбците могат да бъдат заточени и с помощта на керамичния точилар - поставете flatната страна на зъбците върху керамичния прът и с много лек натиск ги заострете.
- ▶ Ръчните инструменти с фини ръбове, като например градинските ножици, могат да се заточват с помощта на конусовидния диамантен прът. С лек натиск прокарайте абразива по скосената страна на режещия ръб и продължете, докато се заостри.

## ФУНКЦИИ

- 1** Изпъкнал карбид
- 2** Керамична шлифовка
- 3** Коничен диамантен прът
- 4** Заклучване на отговора на въртене
- 5** Отвор за каишка

